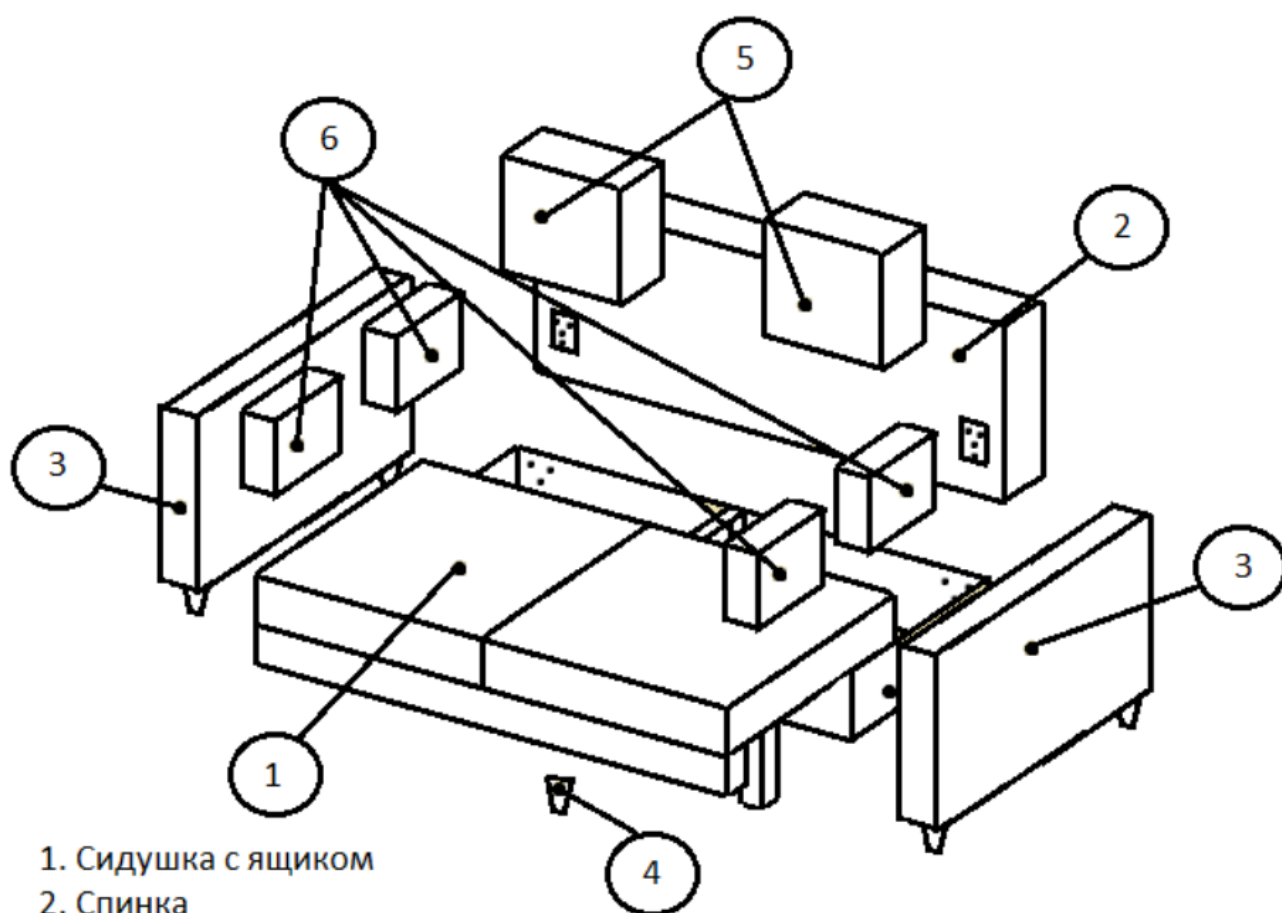
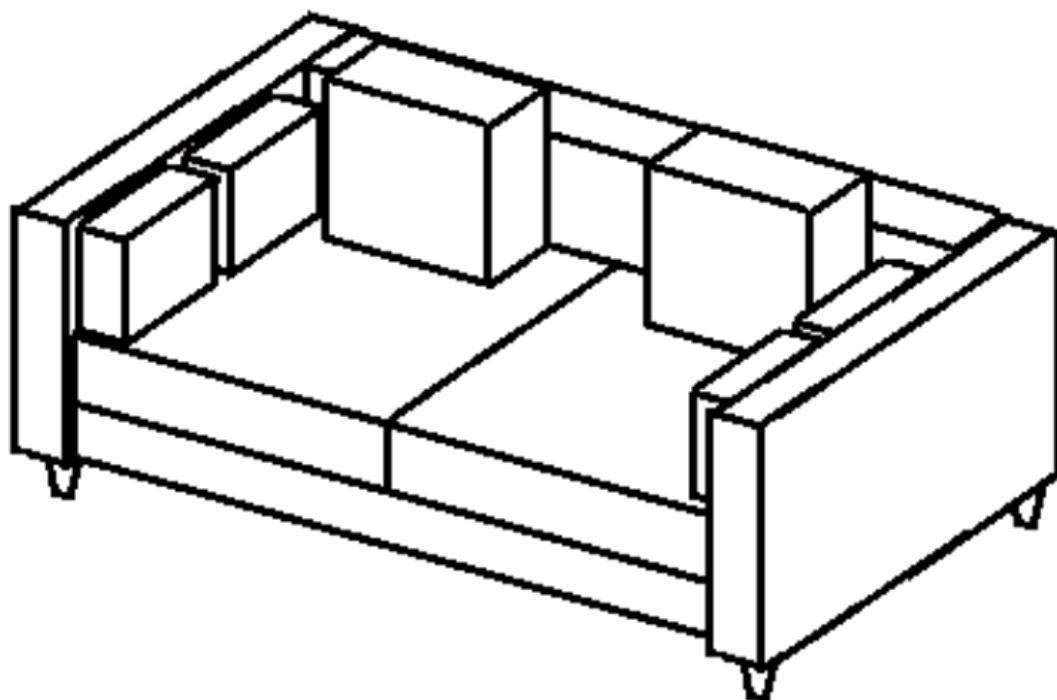
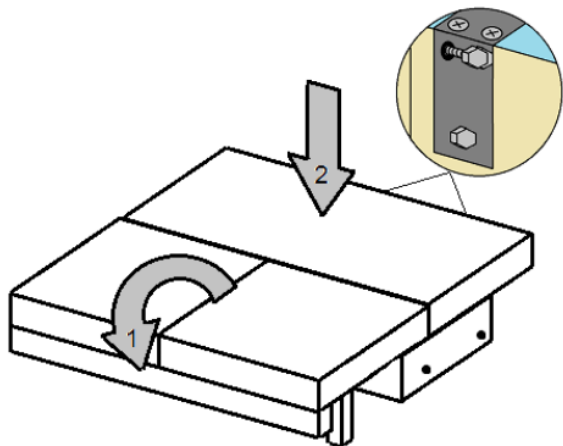


Инструкция по сборке диван "Йорк"

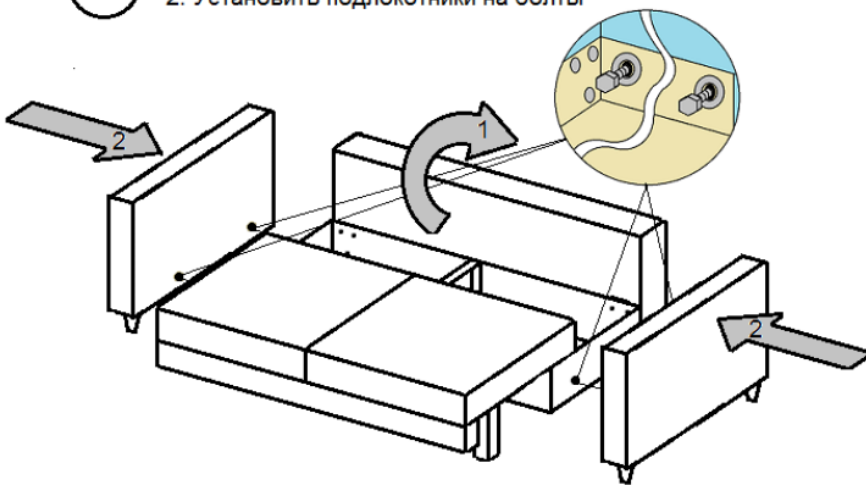


1. Сидушка с ящиком
2. Спинка
3. Подлокотник x2
4. Ножка
5. Большая подушка x2
6. Маленькая подушка x4

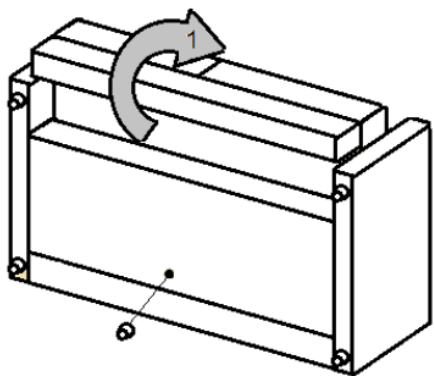
- 1** 1. Откинуть сидушку
2. Установить спинку на болты



- 2** 1. Поднять спинку
2. Установить подлокотники на болты



- 3** 1. Перевернуть диван на спинку
2. Установить ножку



- 4** 1. Перевернуть диван на ножки
2. Задвинуть сидушку
3. Положить подушки

